

СТРИНГ-ИНВЕРТОР (SUN2000-33KTL)



Умный

- 3 MPP трекера для нивелирования эффектов неоднородности поля энергоснабжения и максимальной генерации при различных условиях
- Интеллектуальный постринговый мониторинг - на 80% меньше времени для выявления неисправности
- Коммуникация по силовому кабелю (PLC)
- Адаптивная технология MPPT

Эффективный

- Макс. эффективность 98.6%, EU эффективность 98.3%
- Лёгкая установка (вес 50 кг)

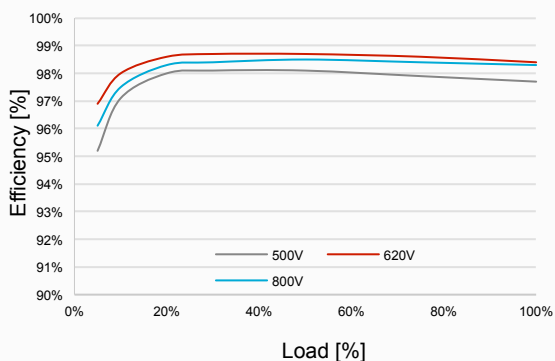
Безопасный

- Интегрированный DC выключатель для безопасного и удобного обслуживания
- ОПН II типа по сторонам DC и AC
- Защита от замыканий на землю
- Устройство защитного отключения (УЗО) в комплекте

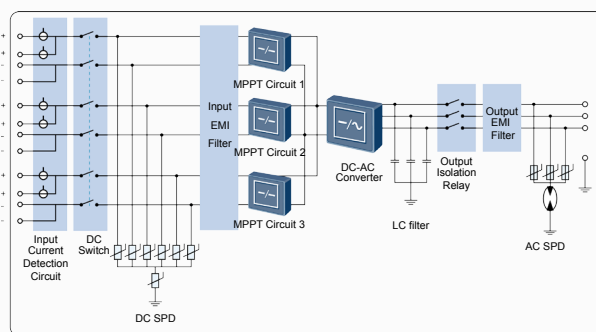
Надёжный

- Технология натурального охлаждения без вентилятора
- Класс защиты IP65

Кривая эффективности



Линейная схема



SUN2000-33KTL



СТРИНГ-ИНВЕРТОР (SUN2000-33KTL)



| Технические характеристики | SUN2000-33KTL |
|--|---|
| | Эффективность |
| Макс. эффективность | 98.6% |
| EU эффективность | 98.3% |
| | DC контур |
| Макс. мощность DC | 33,800 W |
| Макс. напряжение DC | 1,000 V |
| Макс. сила тока на каждый MPPT | 23 A |
| Макс. ток КЗ на каждый MPPT | 32 A |
| Мин. напряжение / Стартовое напряжение | 200 V / 250 V |
| Диапазон MPPT на 100% мощности | 480 V ~ 800 V |
| Рабочий диапазон MPPT | 200 V ~ 950 V |
| Номинальное напряжение DC | 620 V |
| Макс. количество вводов | 6 |
| Количество MPP трекеров | 3 |
| | AC контур |
| Номинальная активная мощность AC | 30,000 W |
| Макс. полная мощность AC | 33,000 VA |
| Макс. активная мощность AC (cosφ=1) | 30,000 W |
| Номинальное напряжение AC | 220V / 380V, 230V / 400V, 3W+N+PE |
| Номинальная частота | 50 Hz / 60 Hz |
| Макс. сила тока AC | 48 A |
| Диапазон регулирования cosφ | 0.8 LG ... 0.8 LD |
| Макс. коэффициент нелинейных искажений (THD) | < 3% |
| | Защита |
| DC выключатель | Есть |
| Защита от секционирования ("Anti-islanding") | Есть |
| AC защита от сверхтоков | Есть |
| DC защита от сверхтоков | Без предохранителей |
| DC защита от неверной полярности | Есть |
| Постринговый мониторинг | Есть |
| ОПН по стороне DC | Типе II |
| ОПН по стороне AC | Типе II |
| Мониторинг изоляции | Есть |
| Устройство защитного отключения | Есть |
| | Коммуникация |
| Дисплей | LED индикаторы |
| RS485 | Есть |
| USB / Bluetooth + APP | Есть |
| Связь по силовому кабелю (PLC) | Опция |
| | Общие |
| Размер (Д×В×Ш) | 550×770×270 мм |
| Масса | 50 кг |
| Температура эксплуатации | -25 °C ~ +60 °C |
| Охлаждение | Натуральная конвекция |
| Макс. высота над уровнем моря | 4,000 м |
| Относительная влажность | 0 ~ 100% |
| DC коннектор | Amphenol H4 |
| AC коннектор | Водонепроницаемый терминал PG + OT коннектор |
| Класс защиты | IP65 |
| Потребление собственных нужд (ночью) | < 1 Вт |
| Топология | Без трансформатора |
| Шум | <33 дБ |
| | Соответствие стандартам |
| Безопасность/EMC | EN 61000-3, EN 61000-6, EN/IEC 62109-1, EN/IEC 62109-2, IEC 60529 |
| Сетевой код | IEC61727, IEC62116, IEC 61683, IEC 60068-2, EN50438, CGC/GF 035-2013, GB/T 19964-2012, NB/T 32004-2013, VDE-AR-N4105, VDE0126-1-1, BDEW 2008, G59/3, AS4777, UTE C 15-712-1, C10/11, RD1669, PEA 2013, Resolution No. 07, NRS 097 |